

**TECMEN**®

**ADF800S**



***Сварочная маска с  
автоматическим светофильтром***

## ПЕРЕД ИСПОЛЬЗОВАНИЕМ СВАРОЧНОЙ МАСКИ ВНИМАТЕЛЬНО ОЗНАКОМЬТЕСЬ С ДАННОЙ ИНСТРУКЦИЕЙ.



### ВНИМАНИЕ!



Сварочная маска с автоматическим светофильтром защищает глаза и лицо от искр, брызг расплавленного металла и вредного излучения сварочной дуги при нормальных условиях сварки. Светофильтр автоматически переключается из светлого состояния в темное при зажигании дуги и возвращается в светлое состояние по окончании сварки. Сварочная маска с автоматическим светофильтром поставляется в полностью собранном состоянии. Перед использованием вам нужно отрегулировать маску в соответствии с вашими индивидуальными особенностями, выбрать и установить требуемую степень затемнения, чувствительность и время задержки светофильтра.



### ВНИМАНИЕ!



- Данная маска не предназначена для газовой и лазерной сварки и резки.
- Никогда не кладите маску и светофильтр на горячую поверхность.
- Запрещается вскрывать картридж светофильтра.
- Данная сварочная маска не предназначена для защиты от серьезных ударов.
- Не используйте эту сварочную маску во время работы с взрывчатыми веществами или агрессивными жидкостями.
- Не вносите никаких изменений в светофильтр или маску, если иное не указано в данной инструкции. Используйте только запчасти, указанные в данной инструкции. В случае внесения неавторизованных изменений и использования неавторизованных запчастей вы подвергнете сварщика риску и лишитесь гарантии.
- Если светофильтр не темнеет после зажигания дуги, немедленно прекратите сварку и устраните возможные причины неисправности. Если самостоятельно не смогли устранить проблему, свяжитесь с техническим специалистом или с дилером.
- Не погружайте светофильтр в воду.
- Не используйте растворители при чистке светофильтра и других частей маски.
- Используйте маску только при температурах от  $-10^{\circ}\text{C}$  до  $+55^{\circ}\text{C}$ .
- Храните маску и светофильтр в сухом, прохладном и в темном месте, когда маска не используется в течение длительного времени. Температура хранения от  $-20^{\circ}\text{C}$  до  $+70^{\circ}\text{C}$ .
- Предохраняйте светофильтр от контакта с жидкостью и грязью.
- Регулярно очищайте поверхность светофильтра от пыли и грязи, не используйте сильные чистящие растворы. Для очистки оптических датчиков и солнечных элементов используйте чистую мягкую ткань без ворса.
- Регулярно меняйте внешнее защитное стекло при налипании брызг расплавленного металла на поверхность, при появлении раковин, трещин, царапин, неровностей и помутнения.
- Оголовье может вызвать аллергическую реакцию у чувствительных людей в местах непосредственного контакта регулировочных ремней с кожей.
- Для продления срока службы элементов питания, переключите светофильтр в режим шлифовки «Grind» после использования. Когда горит красный светодиод «Low Battery» на внутренней стороне светофильтра, замените литиевые элементы.



### ВНИМАНИЕ!



Для вашей безопасности и чтобы убедиться, что маска с автоматическим светофильтром работает правильно, внимательно прочитайте вышеуказанные правила и соблюдайте их.

## Инструкция по эксплуатации

**ВНИМАНИЕ!** Перед использованием сварочной маски внимательно прочитайте данную инструкцию и убедитесь, что хорошо поняли.

• Перед началом сварочных работ отрегулируйте маску под себя для достижения максимального комфорта и защиты, выберите и установите требуемую степень затемнения, уровень чувствительности и время задержки высветления светофильтра в зависимости от условий и способа сварки.

### • Подготовка под размер головы

1. Длину окружности оголовья можно увеличить или уменьшить, вращая ручку с нажатием на затылочной части оголовья. (см. «Y» на рис.1) Данная процедура выполняется при надетой сварочной маске и позволяет получить натяжение, необходимое для надёжной фиксации сварочной маски на голове.

2. Если наголовник сидит на голове слишком высоко или слишком низко, отрегулируйте ремень, который проходит через макушку. Для этого ослабьте конец ремня, выдавив стопорный штифт из отверстия в ремне. Переместите две части ремня относительно друг друга на требуемую длину и вставьте стопорный штифт в ближайшее отверстие (см. «W» на рис.1).

3. Проверьте подгонку наголовника, приподнимая и опуская сварочную маску в надетом положении. Если при этом ощущается свободный ход оголовья, произведите повторную регулировку, пока не добьётесь надёжной посадки.

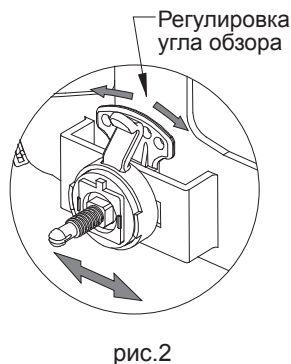
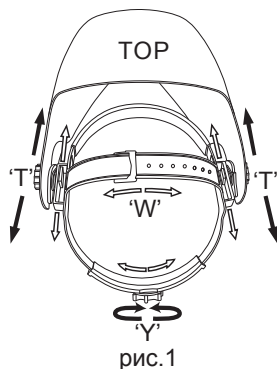
### • Регулировка расстояния от глаз до светофильтра

1. Ослабьте гайки-фиксаторы (см. «Т» на рис.1) и двигайте маску к или от вашего лица. Убедитесь, что расстояния между обоими глазами и светофильтром одинаковые, чтобы избежать неравномерного затемнения светофильтра.

2. После регулировки затяните гайки-фиксаторы.

### • Регулировка угла обзора маски

Регулятор угла обзора расположен на правой стороне маски (см. рис.2). Ослабьте правую гайку-фиксатор, выдавите штифт рычага из отверстия стопорной шайбы, поверните рычаг на требуемый угол и вставьте штифт в ближайшее отверстие. Когда затянете гайку-фиксатор, рычаг автоматически зацепится со стопорной шайбой.



### • Регулировка степени затемнения (SHADE)

В таблице «Степени затемнения» выберите необходимый уровень затемнения в зависимости от способа сварки и величины сварочного тока. Установите регулятор затемнения, расположенный на внутренней стороне картриджа, в требуемое положение.

### • Регулировка чувствительности (SENSITIVITY)

Чувствительность может быть «HIGH» (высокая) или «LOW» (низкая). Плавная регулировка чувствительности светофильтра осуществляется с помощью ручки регулятора «SENSITIVITY», расположенной на внутренней стороне картриджа (см. рис.3). Средневысокая чувствительность рекомендуется для большинства областей применения. Максимальная чувствительность подходит для сварки с малой силой тока, TIG и других особых применений. При работе на солнце, в ярко освещенном помещении или рядом с другим сварщиком необходимо поставить ручку регулятора «SENSITIVITY» в положение «LOW» (низкая) (см. рис.3). Чтобы получить оптимальный эффект, рекомендуется сначала установить высокую чувствительность, а затем постепенно уменьшать до такого уровня, когда светофильтр начнет реагировать только на сварочную дугу, а не окружающее освещение (солнце, яркое освещение в помещении, дуга другого сварщика и т. д.). Если регулятор чувствительности стоит в положении «HIGH», то светофильтр блокируется в темном состоянии.

### • Регулировка времени задержки (DELAY).

Светофильтр автоматически возвращается в светлое состояние по окончании сварки.

Регулирование времени задержки может исключить преждевременное открытие по окончании сварки, когда дуги уже нет, но раскаленный металл еще ярко светится, а также для предотвращения «мигания» светофильтра при кратковременных паузах. Задержка может быть короткой «S» (0,1 сек.) и длинной «L» (1,0 сек.). Плавная регулировка осуществляется с помощью ручки регулятора «DELAY», расположенной на внутренней стороне картриджа (см. рис.3). Короткая задержка подходит для точечной сварки, длинная задержка для сварки с большой силой тока. Длинная задержка также подходит для TIG сварки на малых токах, и TIG/MIG/MAG сварки в импульсном режиме.

### • Выбор режима работы

Режим сварки «Weld» используется для большинства сварочных работ. В данном режиме светофильтр автоматически затемняется при обнаружении сварочной

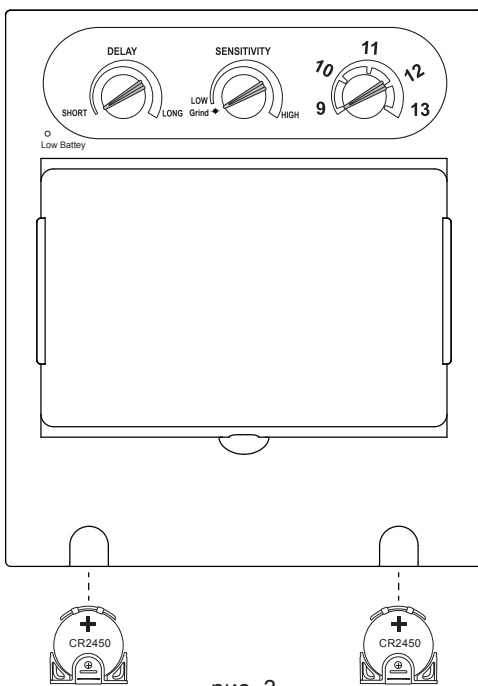


рис. 3

дуги оптическими датчиками. В этом режиме регулируется степень затемнения, время задержки и чувствительность. Перед сваркой проверьте регулировку чувствительности и убедитесь, что вы уже вышли из режима шлифовки.

Режим шлифовки «Grind» используется при обработке металла абразивными кругами, шлифовании (см. рис.3). В данном режиме светофильтр выключается. Степень затемнения зафиксирована на 3,5 DIN, что дает чистую видимость при работе с УШМ.

#### • Питание

Когда горит красный светодиод на внутренней стороне светофильтра, замените элементы питания.

1. Извлеките держатели элементов питания. (см. рис.3)
2. Замените элементы на новые и вставьте держатели обратно в картридж.

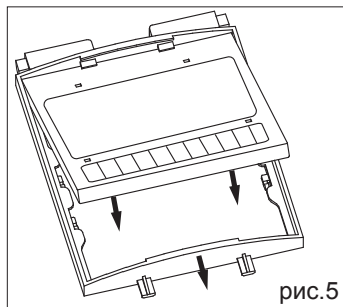
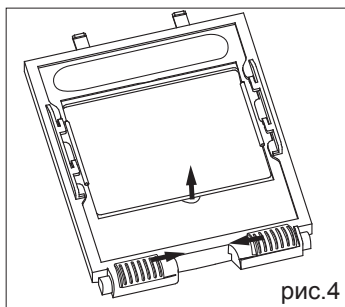
*Для замены используйте новые однотипные литиевые элементы типа CR2450. Проверьте дату выпуска и дату, до которого следует использовать данный элемент питания. Обратите внимание, что если на элементе стоит только одна дата, то это окончательная дата использования элемента, а не дата изготовления.*

## ТЕХНИЧЕСКОЕ ОБСЛУЖИВАНИЕ

#### • Замена защитных стекол светофильтра

Замена защитных стекол светофильтра выполняется при их повреждении (царапины, трещины, сколы, загрязнения, помутнение). Продвиньте защёлки к середине картриджа (см. рис.4), поднимите картридж и извлеките защитное стекло с резиновой рамкой. Снимите рамку и наденьте на новое стекло, установите стекло обратно на место. Защёлкните картридж в обратном порядке.

Замените внутреннее защитное стекло, если оно повреждено (царапины, трещины, сколы, загрязнения, помутнение). Снимите поврежденное стекло концом пальца с помощью ниши, расположенной в нижнем краю смотрового окна. Зафиксируйте новое защитное стекло в обратном порядке.



#### • Замена картриджа / фильтрующего элемента

Продвиньте защёлки к середине картриджа и снимите его (рис.4 и 5). Возьмите новый картридж и вставьте в обратном порядке. Защёлкните картридж и убедитесь, что его

передний край надёжно удерживается фиксирующими выступами, как показано на рис.5.

#### • Чистка

Протирайте маску мягкой тканью. Регулярно очищайте рабочие поверхности картриджа. Применение концентрированных моющих растворов не допускается. Датчики и солнечные батареи протирайте чистой мягкой тканью без ворса, смоченной этиловым спиртом. После чего протрите насухо мягкой тканью без ворса.

## Возможные неисправности и методы их устранения

#### • Неравномерное затемнение

Разное расстояние от глаз до фильтра из-за неправильной регулировки крепления. (Отрегулируйте крепление так, чтобы выровнять расстояние от глаз до светофильтра.)

#### • Светофильтр не работает или мерцает

1. Внешнее защитное стекло загрязнено или повреждено.  
(Замените внешнее защитное стекло.)
2. Оптические датчики загрязнены или заблокированы.  
(Очистите поверхность датчиков, выйдите из режима шлифовки «Grind».)
3. Слишком низкий ток сварки.  
(Установите высокую чувствительность светофильтра.)
4. Проверьте элементы питания, убедитесь, что они в хорошем состоянии и вставлены правильно, также проверьте контактные поверхности и при необходимости прочистите их.

#### • Медленный отклик

Слишком низкая рабочая температура.  
(Не используйте сварочную маску при температуре окружающей среды ниже  $-10^{\circ}\text{C}$ .)

#### • Плохой обзор

1. Загрязнение защитных стекол или поверхности светофильтра.  
(Замените защитные стекла или очистите фильтр от грязи.)
2. Недостаточное освещение.
3. Неверная установка степени затемнения.  
(Отрегулируйте степень затемнения.)
4. Не удалена пленка с защитных стекол.  
(Удалите пленку)

#### • Маска плохо держится на голове

Неправильная регулировка наголовника.  
(Отрегулируйте наголовник.)



### ВНИМАНИЕ!

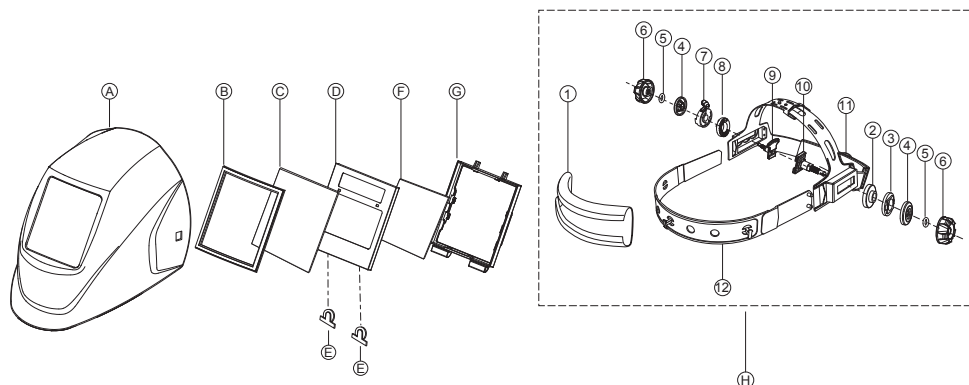


Сварщик должен немедленно прекратить использование маски и связаться с дилером, если вышеуказанные проблемы не могут быть устранены самостоятельно.

## ТЕХНИЧЕСКИЕ ХАРАКТЕРИСТИКИ

Оптический класс светофильтра	1 / 1 / 1 / 2
Поле зрения	97 x 62 мм
Габаритные размеры светофильтра	133 x 114 x 9 мм
Количество сенсоров	4
Затемнение в светлом состоянии	3,5 DIN
Регулировка степени затемнения	плавная 9-13 DIN
Регулятор затемнения	внутренний
Включение/выключение	полностью автоматическое
Регулировка чувствительности	плавная регулировка, Low – High (низкая-высокая)
Защита от УФ/ИК излучения	до 16 DIN
Источник питания	солнечная батарея, плюс два сменных элемента типа CR2450
Предупреждение о низком заряде батареи	красный светодиод
Время срабатывания	1/25000 сек.
Задержка высветления после сварки	плавная 0,1~1,0 сек.
Режим шлифовки	есть
Минимальный сварочный ток, TIG	≥ 2A (DC); ≥ 2A (AC)
Температура эксплуатации	-10°C ~ +55°C
Температура хранения	-20°C ~ +70°C
Материал маски	ударопрочный пластик / полиамид (нейлон)
Вес	490г
Рекомендуемые сферы применения	MMA; MIG/MAG; TIG; воздушно-дуговая резка угольным электродом; импульсная сварка; плазменная сварка и резка.
Сертификация	DINplus, CE, ANSI Z87.1, CSA Z94.3, AS/NZS

## СПИСОК ЗАПЧАСТЕЙ



### Список Запчастей

НОМЕР	ОПИСАНИЕ	КОЛИЧЕСТВО
A	Корпус маски сварщика (шлем)	1
B	Резиновая рамка внешнего защитного стекла	1
C	Внешнее защитное стекло	1
D	Светофильтр (картридж)	1
E	Держатель элемента питания	2
F	Внутреннее защитное стекло	1
G	Рамка картриджа	1
H*	Наголовник HGLC0100	1

### Список Запчастей H\* (наголовник HGLC0100)

НОМЕР	ОПИСАНИЕ	КОЛИЧЕСТВО
1	Потовпитывающая накладка	1
2	Шайба №2	1
3	Шайба №3	1
4	Фиксирующая шайба	2
5	Резиновая шайба	2
6	Гайка-фиксатор	2
7	Зубчатая шайба с рычагом	1
8	Зубчатая шайба	1
9	Правый винт со стопорной шайбой	1
10	Левый винт	1
11	Регулируемый наголовник	1
12	Фронтальный регулировочный ремень	1



## Рекомендуемая степень затемнения для различных способов сварки

(NO.1)

РЕЖИМ СВАРКИ	СВАРОЧНЫЙ ТОК, А															
	0.5	2.5	10	20	40	80	125	175	225	275	350	450				
	1	5	15	30	60	100	150	200	250	300	400	500				
Сварка покрытым электродом (MMA)					9	10	11		12		13	14				
Сварка мет. электродом в газе по тяжелым металлам (MIG)							10	11	12		13	14				
Сварка мет. электродом в газе по легким сплавам (MIG)							10	11	12	13	14	15				
Сварка вольфрамовым электродом (TIG)			9	10	11	12	13		14							
Полуавтоматическая сварка проволокой в CO <sub>2</sub> (MAG)						10	11	12	13		14	15				
Полуавтоматическая сварка покрытым электродом (SAW)								10	11	12	13	14	15			
Плазменная резка							11		12		13					
Плазменная сварка		8	9	10	11	12		13		14		15				

### Стандартные принадлежности:

1. Полностью собранная маска (шлем, светофильтр, батарея, внутреннее и внешнее защитное стекло, регулируемый наголовник с потовпитывающей накладкой).
2. Одно дополнительное внешнее защитное стекло.
3. Инструкция по эксплуатации.
4. Гарантийный талон.

## **Гарантийный талон изготовителя (сварочная маска с автоматическим светофильтром)**

При покупке требуйте его проверки в вашем присутствии и заполнения данного гарантийного талона. Без предъявления данного талона или при его неправильном заполнении претензии по качеству не принимаются и гарантийное обслуживание не производится.

Модель:	ADF800S	Серия №:	
Дата продажи:		Подпись Продавца:	
Наименование и адрес Дилера:			
Печать Дилера:		Подпись Потребителя:	С условиями гарантии ознакомлен.

### **Условия Гарантии**

**Настоящая гарантия выдается Изготовителем в дополнение к конституционным и иным правам потребителей и ни в коей мере не ограничивает их. При продаже дилер обязан объяснить потребителю подробно о данных условиях гарантии.**

1. Гарантийный срок на сварочную маску ADF800S два года с даты продажи.
2. Компания **TECMEN®** гарантирует, что в течение гарантийного срока на изделие **TECMEN®**, указанном в вашем Гарантийном талоне, будут бесплатно устранены любые неисправности, связанные с дефектами отдельных деталей или некачественной сборкой, за исключением неисправности, на которые гарантия не распространяется (см. пункт 3).
3. В течение гарантийного периода, дилер указанный в вашем Гарантийном талоне, обязуется произвести бесплатную проверку и ремонт или замену деталей в случае обнаружения в изделии любой из неисправностей, на который распространяются условия гарантии.
3. Перед использованием сварочной маски внимательно прочитайте данную инструкцию и убедитесь, что хорошо поняли. Настоящая гарантия не распространяется на случай внесения неавторизованных изменений и использования неавторизованных запчастей, или случая, когда исправности вызваны неправильным использованием, износом, халатным отношением, ремонтом или вскрытием картриджа светофильтра неуполномоченным лицом.
4. Защитные стекла и батареи принадлежат к расходным запчастям. Они имеют свой ограниченный срок службы и должны регулярно заменяться по необходимости.